

MEDICAL®
D*i*VIS*i*ON



INDICE

4 LINEA MEDICAL DIVISION

18 LINEA AQUA SANA

22 LINEA SPECIAL MIX

Tutte le immagini inserite
all'interno del catalogo sono
a scopo illustrativo



LINEA
MEDICAL
DIVISION

MODELLO

DESCRIZIONE

LISTINO
(IVATO)

OSMOLIFE PLUS
COD. 003 IMP AGG 1.1



Impianto per osmosi inversa acqua naturale con iniezione di idrossidi alcalini.

€4.000,00

OSMOLIFE PLUS SELZ
COD. 005 IMP AGG 1.1



Impianto per osmosi inversa acqua naturale e frizzante con iniezione di idrossidi alcalini.

€4.260,00

OSMOLIFE PLUS GPD 900
COD. 008 IMP AGG 1.1



Impianto per osmosi inversa acqua naturale con iniezione di idrossidi alcalini.

€4.480,00

MODELLO

DESCRIZIONE

LISTINO
(IVATO)



ALKALINE ZONE
Modello standard
COD. 007_ALKLINZNST

1 colonnina per:
osmosi inversa acqua
naturale con iniezione
di idrossidi alcalini.

€3500,00



**NEW TOP
OSMOLIFE POINT**
*Modello standard
con carcassa acciaio inox*
COD. 007_ALKNW

1 colonnina per:
Impianto osmosi inversa
per acqua naturale
+ iniezione di idrossidi alcalini.
- N° 20 borracce in tritan 50 cl
- N° 10 borracce in tritan 1 l

€4.900,00



OSMOLIFE POINT
*Modello automat
con carcassa acciaio inox*
COD. 0732 ALKTMAT

1 colonnina automatica per:
impianto a osmosi inversa acqua
naturale con iniezione di idrossidi
alcalini
- Sistema di lettura tessere
automatiche ricaricabili
- Gettoniera
- N° 50 card
- N° 20 borracce in tritan 50 cl
- N° 10 taniche in tritan 500 cl
- LCD monitor 13"
- 4 litri al minuto

€8.200,00

*

* Possibilità di richiedere attestato di conformità Industria 4.0
con un supplemento di **€ 1.000,00**

MODELLO

DESCRIZIONE

LISTINO
(IVATO)

**PACCHETTO
ACCREDITAMENTO
STANDARD:
OSMOLIFE
ALKALINE ZONE
STANDARD**



1 Osmolife Plus
impianto per:
osmosi inversa acqua naturale +
iniezione di idrossidi alcalini.
+ N° 1 Alkaline Zone Standard
colonnina per:
osmosi inversa acqua naturale +
iniezione di idrossidi alcalini.

€4.800,00

**PACCHETTO
ACCREDITAMENTO
STANDARD:
OSMOLIFE
OSMOLIFE POINT
VERSIONE ACCIAIO**



1 Osmolife Plus
impianto per:
osmosi inversa acqua naturale +
iniezione di idrossidi alcalini.
1 colonnina per:
Impianto osmosi inversa
per acqua naturale
+ N° 1 Osmolife Point Standard
colonnina per:
osmosi inversa acqua naturale +
iniezione di idrossidi alcalini.
- N° 20 borracce in tritan 50 cl
- N° 10 borracce in tritan 1 l

€6.800,00

**PACCHETTO
ACCREDITAMENTO
TOP NEW:
OSMOLIFE
OSMOLIFE POINT
AUTOMAT**



N°1 Osmolife Plus
impianto per: osmosi inversa acqua
naturale + iniezione di idrossidi alcalini.
+ N° 1 Osmolife Point Automat
Completo di sistema di lettura tessere
automatiche ricaricabili
N° 50 card
N° 20 borracce in tritan 75 cl
N° 10 taniche in tritan 500 cl

€10.200,00 *

**REFRESH POINT
250lt/h + 4.0**



€13.400,00

* Possibilità di richiedere attestato di conformità Industria 4.0
con un supplemento di € 1.000,00

MODELLO

DESCRIZIONE

LISTINO
(IVATO)

**REFRESH 30 LITRI
MICROFILTRAZIONE**
COD. 009_30



Impianto soprabanco

KIT:
1 rubinetto a 2 vie
1 via naturale refrigerata
1 via frizzante refrigerata
Bombola 4 Kg Co2 ricaricabile
Riduttore di pressione acqua
Manometro
Montaggio

€2.500,00

**REFRESH 90
SOPRABANCO**
COD. 009_902



Impianto soprabanco di
microfiltrazione per acqua
refrigerata liscia e gassata
- Q acqua = 90 lt/h
- Kit accessori

€3.500,00

- 1 filtro Everpure con testata
- 1 bombola ricaricabile 4 Kg
- 1 regolatore di pressione

**REFRESH 150 LITRI
SOTTOBANCO**
COD. 009_150 RFRS SB



Impianto sottobanco
di microfiltrazione acqua refrigerata

Q acqua = 150 lt/h
Kit accessori:
1 colonna Cobra a 2/3 vie
1 filtro everpure con testata
1 bombola ricaricabile 4 Kg
1 regolatore di pressione Contaltri

€3.900,00

**REFRESH 150
SOPRABANCO**
COD. 009_150 RFRS SP



Impianto soprabanco
di microfiltrazione acqua
refrigerata

Q acqua = 150 lt/h
Kit Accessori
1 filtro everpure con testata
1 rubinetto Cobra a 2 vie
1 bombola ricaricabile 4 Kg
1 regolatore di pressione

€3.700,00

**REFRESH 150 LITRI
+ OSMO GPD 900**



Impianto sottobanco

Kit accessori:
1 colonna Cobra a 3 vie
1 acqua T° ambiente
2 acqua osmotizzata
naturale refrigerata
3 acqua osmotizzata
frizzante refrigerata

€5.900,00

MODELLO

DESCRIZIONE

LISTINO
(IVATO)

**REFRESH 90
+ OSMO GPD 900**



1 Refresh 90 sottobanco

KIT accessori:
Colonna cobra a 3 vie
1 via acqua T° ambiente
2 via acqua osmotizzata
naturale refrigerata
3 via acqua osmotizzata
frizzante refrigerata

€5.500,00

**REFRESH 90
+ OSMO GPD 900**



1 Refresh 90 soprabanco

KIT accessori:
1 via acqua T° ambiente
2 via acqua osmotizzata
naturale refrigerata
3 via acqua osmotizzata
frizzante refrigerata

€5.300,00

**REFRESH 150 LITRI
+ OSMO GPD 900**



Impianto soprabanco

Kit accessori:
1 acqua T° ambiente
2 acqua osmotizzata
naturale refrigerata
3 acqua osmotizzata
frizzante refrigerata

€5.600,00

**REFRESH
OSMOLIFE 90 Lt**



GPD Alkalino con frigorifero
90 Lt + bombola CO2 e colonna
cobra a tre vie

€6.900,00

**REFRESH
OSMOLIFE 150 Lt**



GPD Alkalino con frigorifero
150 Lt + bombola CO2 e
colonna cobra a tre vie

€7.900,00

MODELLO	DESCRIZIONE	LISTINO (IVATO)	
KIT ACCESSORI SPECIALE COD. 00189 KIT ACS	1 filtro Everpure con testata 1 rubinetto Cobra a 3 vie 1 bombola ricaricabile 4 Kg 1 regolatore di pressione	€1.100,00	
KIT BOTTIGLIE COD. 00189 KIT BOTT	100 bottiglie 75 cl 100 tappi per bottiglie 75 cl 1000 capsule per bottiglie 75 cl 1 sigillatrice	€950,00	
	ADDOLCITORE 25 COD. 00100_ADD25	N°1 addolcitore volume 25 lt Dimensioni cm h113xp60,5xl35 N°2 sacche sali per depurazione N°1 filtro a rete lavabile	€2.750,00
	ADDOLCITORE 30 COD. 00100_ADD30	N°1 addolcitore volume 25 lt D.C. N°2 sacche sali per depurazione N°1 filtro a rete lavabile	€2.860,00
	ADDOLCITORE 40 COD. 00100_ADD40	N°1 addolcitore volume 40 lt D.C. N°2 sacche sali per depurazione N°1 filtro a rete lavabile	€3.150,00

MODELLO

DESCRIZIONE

LISTINO
(IVATO)



**KIT LAMPADA
STERILIZZATRICE UV**

N ° 1 kit per sterilizzazione,
completo di 2 lampade UV
(55W), supporti e trasformatore

€1.200,00



POMPA CLORO ON/OFF

COD. IDR_ACC-PMP-DOSCL-5\10 LT

Pompa cloro

€450,00



**POMPA CLORO
PROPORZIONALE**

COD. IDR_PMP.DOSCL_PRP

Pompa cloro volumetrica

€980,00



**POMPA VOLUMETRICA
CONTATORE RACCORDERIA**

COD. IDR_PMPCLR_VLM

Pompa cloro volumetrica

€1.080,00

MODELLO	DESCRIZIONE	LISTINO (IVATO)
CARD CON ADESIVO COD. CERFID 001 	Card ricaricabile per Alkaline Zone (versione Automat). N° 50 pz ordine minimo	€1,50
MICROSCOPIO COD. ACC-TAN-TR-500 	Microscopio digitale con schermo LCD.	€600,00
BOMBOLA 600 GR COD. ACC-BCO2-00600M 	Bombola 600 gr CO2 ricaricabile	€18,00
BOMBOLA 2KG COD. ACC-BCO2-002R 	Bombola 2 kg CO2 ricaricabile	€170,00
BOMBOLA 4KG COD. ACC-BCO2-004R 	Bombola 4 kg CO2 ricaricabile	€200,00
MANOMETRO 600 GR COD.IDR-MANBOMB600GR		€40,00
MANOMETRO 4 KG COD. IDR-MANBOMB4KG		€60,00
BOMBOLA 2 KG + MANOMETRO COD. IDR_BOM+MAN2KG		€220,00
BOMBOLA 4 KG + MANOMETRO COD. IDR_BOM+MAN4KG		€250,00
ELETTROVALVOLA COD. IDR_ELV 	elettrovalvola 2\3 vie	€35,00
MEMBRANE COD. IDR_MBR		€250,00
SACCA SALI COD. ACC_SSAL-1.5		€48,00 con carbonato
LAVA BOTTIGLIE COD. 00748_LAVBTT		€200,00

MODELLO		LISTINO (IVATO)
MOTORE COD. IDR_M		€120,00
POMPA BOOSTER COD. IDR_PMP-BSTER		€120,00
POMPA PALETTE COD. IDR_PMP-PLT		€120,00
POMPA PERISTALTICA COD. IDR_PMP-PERSLT		€80,00
PRESSOSTATO COD. IDR-PRESS		€35,00
VALVOLA DI NON RITORNO COD. IDR_VALV-NR		€25,00
VESSEL COD. IDR_CONT-VES		€25,00
LAMPADA UV 16W	00706_LMP_UV16W	€80,00
LAMPADA UV 30W	00748_LMP_UV30W	€100,00
TRASFORMATORE 4W	EL_TRASF-UV4W	€50,00
TRASFORMATORE 16W	EL_TRASF-UV16W	€70,00
TRASFORMATORE 30W	EL_TRASF-UV30W	€90,00
KIT LAMPADA UV 4W	KIT_LAMPUV4W	€120,00
KIT LAMPADA UV 16W	KIT_LAMPUV16W	€160,00
KIT LAMPADA UV 30W	KIT_LAMPUV30W	€200,00
CAVO LAMPADA UV 4W	IDR_LAMPCAV4W	€20,00
CAVO LAMPADA UV 16W	IDR_LAMPCAV16W	€25,00
CAVO LAMPADA UV 30W	IDR_LAMPCAV30W	€35,00

MODELLO

LISTINO
(IVATO)

RUBINETTO A 1 VIA CIGNO
COD. ACC_RBT-1V-C

€36,00



RUBINETTO A 1 VIA LEVA
COD. ACC_RBT-1V-L

€36,00



RUBINETTO A 1 VIA STELLA
COD. ACC_RBT-1V-S

€36,00



**RUBINETTO A 1 VIA
CON POMELLO**
COD. ACC_RBT-1V-P

€50,00

RUBINETTO A 2 VIE CIGNO
COD. ACC_RBT-2V-C

€60,00



RUBINETTO A 2 VIE LEVA
COD. ACC_RBT-2V-L

€60,00



RUBINETTO A 2 VIE STELLA
COD. ACC_RBT-2V-S

€60,00



**RUBINETTO A 2 VIE
CON POMELLO**
COD. IDR_BOM+MAN2KG

€70,00



**RUBINETTO A 3 VIE
CON POMELLO**
COD. IDR_BOM+MAN4KG

€90,00

MODELLO	LISTINO (IVATO)
MIX O FILL 3 VIE CROMO CANNA ALTA COD. ACC_RBTMXF3-ALTA	€366,00
MIX O FILL 3 VIE CROMO CANNA BASSA COD. ACC_RBTMXF3-BASSA	€366,00
MIX O FILL 3 VIE COLORAZIONI SPECIALI COD. ACC_RBTMXF3-SPECIAL	€366,00
MIX O FILL 3 VIE CON DOCCETTA COD. ACC_RBTMXF3-DOC	€400,00
MIX O FILL 4 VIE CROMO CANNA ALTA O BASSA COD. ACC_RBTMXF4-ALTA\BASSA	€450,00
MIX O FILL 4 VIE COLORAZIONI SPECIALI COD. ACC_RBTMXF4-SPECIAL	€450,00
MIX O FILL 4 VIE CON DOCCETTA COD. ACC_RBTMXF-DOC	€480,00
MIX O FILL 5 VIE CROMO CANNA ALTA O BASSA COD. ACC_RBTMXF5-ALTA\BASSA	€550,00
MIX O FILL 5 VIE COLORAZIONI SPECIALI COD. ACC_RBTMXF5-SPECIAL	€550,00
MIX O FILL 5 VIE CON DOCCETTA COD. ACC_RBTMXF5-DOC	€580,00
SACCA SALI ADDOLCITORE COD. ACC_SACC-SAL-ADD	€12,50
REAGENTI PH COD. ACC_PH-TSR	€45,00
GUARNIZIONI MIX O FILL	€20,00
FILTRINI MIX O FILL	€20,00
SCHEDA ANTI-ALLAGAMENTO COD. EL-SCHALL	€60,00
SCHEDA CONTROLLO LIVELLO COD. EL-SCHNTR-LV	€60,00
SCHEDA PAUSA LAVORO COD. EL-SCHPLAV	€60,00
POMPA PERISTALTICA COD. IDR_PMP-PERISTL	€80,00



UNICO
COLORE

MODELLO

DESCRIZIONE

LISTINO
(IVATO)

OSMOLIFE 4.0
COD. INT_OSM4.0



Integratore alimentare
a base di Potassio, Calcio,
Magnesio, Zinco e Selenio.

BORRACCE



Acciaio Inox
COD. 00730

€10,00



Acciaio Inox
COD. 00717

€10,00



Tritan e Acciaio Inox
COD. 00729

€12,00



Tritan blu
COD. ACC-BORRT-050A

€10,00 1 Lt
€6,00 0,5 Lt



Vetro con logo OSMOLIFE
COD. ACC-BOTTV

€13,00



Vetro con logo AQUASANA
modello CHAMPAGNE
COD. ACC-BOTTV

€2,50



Tanica da 5,00 Lt
in tritan con rubinetto per
erogazione acqua. Colore blu.
COD. ACC-TAN-TR-500

€21,00

MODELLO

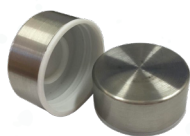
LISTINO
(IVATO)

**TAPPO FUNGO
SINTETICO**
ACC-TAP-SDN18



€0,79

**TAPPO A VITE
PER BOTTIGLIA
CON LOGO OSMOLIFE**
ACC-BORRT-051TPPVIT



TAPPO FLIP TOP
ACC-BORRT-050B



€0,92
0,5 lt / 1 lt

CAPSULA BLU
ACC-CAPS-001B



€0,06

CAPSULA ROSSA
ACC-CAPS-001R



€0,06

CAPSULA VERDE
ACC-CAPS-001V



€0,06

Tutte le immagini inserite
all'interno del catalogo sono
a scopo illustrativo



LINEA
AQUA
SANA

MODELLO

DESCRIZIONE

LISTINO
(IVATO)

OSMOCOMPAT
COD. 009 IMP AGG 1.1



Impianto per osmosi inversa acqua naturale T° ambiente.

€2.280,00

OSMOCOMPACT SELZ
COD. 010 IMP AGG 1.1



Impianto per osmosi inversa acqua naturale e frizzante T° ambiente.

€2.580,00

OSMO 900 GPD
COD. 007 IMP AGG 1.1



Impianto per osmosi inversa acqua naturale

€3.380,00

OSMO SELZ-IN
COD. 0013_1SLZIN



Impianto per osmosi inversa acqua naturale T° ambiente, acqua naturale refrigerata e acqua frizzante refrigerata.

€3.400,00

FINELIFE
COD. 001 IMP AGG 1.1



Impianto per osmosi inversa acqua naturale + cartuccia alcalinizzante per la stabilizzazione del pH e dell'ORP negativo

€3.180,00

FINELIFE SELZ
COD. 002 IMP AGG 1.1



Impianto per osmosi inversa acqua naturale e frizzante + cartuccia alcalinizzante per la stabilizzazione del pH e dell'ORP negativo

€3.480,00

MODELLO

DESCRIZIONE

LISTINO
(IVATO)



CLEAN ON TAP
COD. 00123_CLON

Dispositivo di microfiltrazione economico e di facile installazione direttamente sul lavello della cucina

€49,00

MODELLO

DESCRIZIONE

LISTINO
(IVATO)



MICROFILTER OFFICE 1
COD. 0012 MCR

Colonnina per microfiltrazione acqua naturale T° ambiente e acqua naturale refrigerata

€1.300,00



MICROFILTER OFFICE 2
COD. 0012 MCR SELZ

Colonnina per microfiltrazione acqua naturale T° ambiente e acqua naturale refrigerata e acqua frizzante refrigerata

€1.600,00



OSMO OFFICE 1
COD. 0012 OSMO 1

Colonnina per osmosi inversa acqua naturale T° ambiente e acqua naturale refrigerata

€1.800,00

Tutte le immagini inserite
all'interno del catalogo sono
a scopo illustrativo



LINEA
SPECIAL
MIX

MISCELATORI LAVELLO 5 VIE 5-WAYS SINK MIXERS

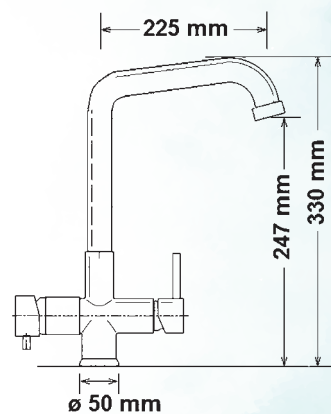
CODICE
ACC_RBTMXF-5VD-CANBASALT

2 comandi separati:

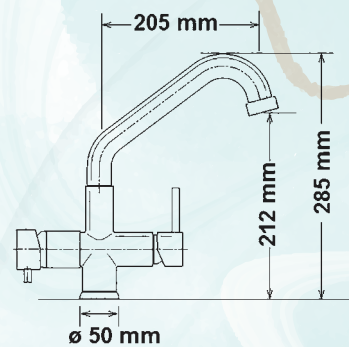
- Acqua calda e fredda
- Acqua depurata a temperatura ambiente o fredda e frizzante

2 separate controls

- *Hot/cold water (standard)*
- *Chilled purified sparkling water chilled purified still water – purified still water (at room temperature)*



CANNA ALTA



CANNA BASSA

CARATTERISTICHE TECNICHE TECHNICAL FEATURES

Miscelatore lavello 5 vie con molla acqua calda/acqua fredda + NFG unica uscita
5-ways lever sink mixer with spring - hot/cold water + NFG single exit

Comando laterale destro per acqua calda e fredda
Right lateral operating for hot and cold water

Comando laterale sinistro per NFG
Left lateral operating for NFG

Cartuccia dischi ceramici Ø35 - 90° per acqua calda e fredda
Ceramic valve cartridge Ø 35 - 90° for hot and cold water

Deviatore a dischi ceramici Ø 40 per NFG
Diverter with ceramic discs Ø 40 for NFG

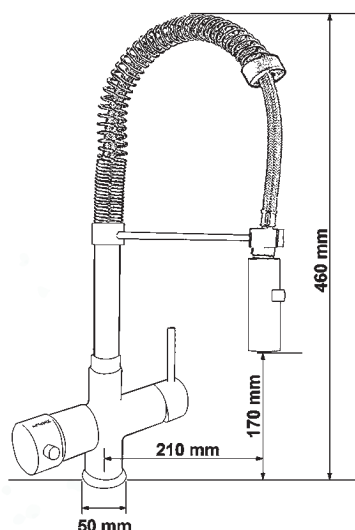
3 innesti rapidi di collegamento John Guest Ø 6 mm
3 John Guest connecting pipe Ø 6 mm

2 flessibili inox cm. 35 - M 8x1 - F 10x1 - G 3/8"
2 stainless steel flexible hoses cm. 35 - M 8x1 - F 10x1 - G 3/8"

Fissaggio con tirante 10x1 passante
Fixing kit 10x1 passer-by



CROMO



CODICE
ACC_RBTMXF-5VD-CR

**FINITURE
FINISHING**



**VECCHIA
PIETRA**

**GRANITO
BIANCO**

**GRANITO
AVENA**



GRANITO NERO



NICKEL



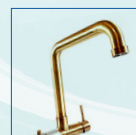
CROMO



**TERRA
DI FRANCIA**



BRONZO



RAME

MISCELATORI LAVELLO 4 VIE 4-WAYS SINK MIXERS

CODICE
ACC_RBTMXF-4VA-BR

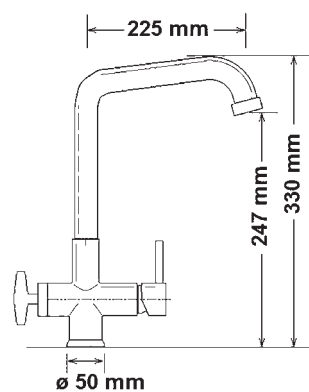
2 comandi separati:

- Acqua calda e fredda
- Acqua depurata a temperatura ambiente o fredda

2 separate controls

- *Hot/cold water (standard)*
- *Chilled purified still water – purified still water (at room temperature)*

CANNA ALTA



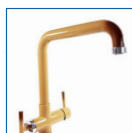
GRANITO NERO



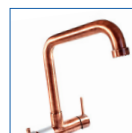
NICKEL



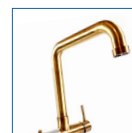
CROMO



TERRA
DI FRANCIA



BRONZO

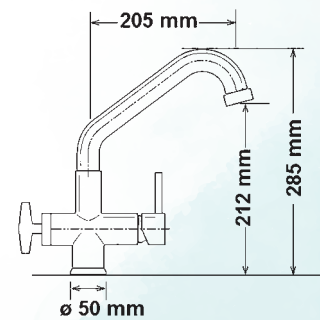


RAME

2 comandi separati:
• Acqua calda e fredda
• Acqua depurata a temperatura ambiente • Unica uscita

2 separate controls
• Hot/cold water (standard)
• Purified still water (at room temperature) • Single exit

CANNA BASSA



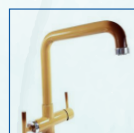
GRANITO NERO



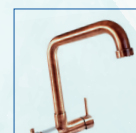
NICKEL



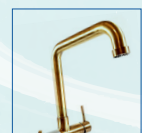
CROMO



TERRA
DI FRANCIA

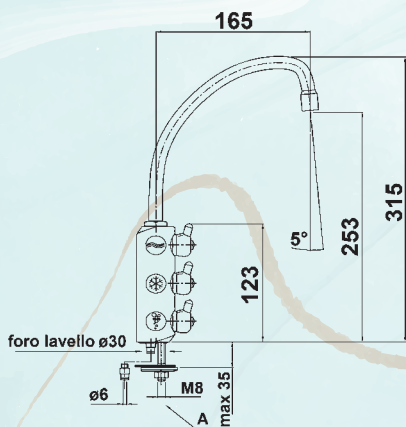


BRONZO

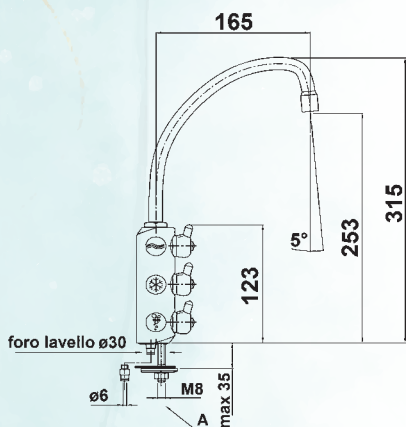


RAME

RUBINETTI SUPPLEMENTARI 3 VIE
3-WAYS SUPPLEMENTARY SINK TAPS



CODICE
ACC_RBT-3V-P-POMALT



CODICE
ACC_RBT-3V-P-POMBSS



GRANITO NERO



NICKEL



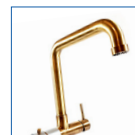
CROMO



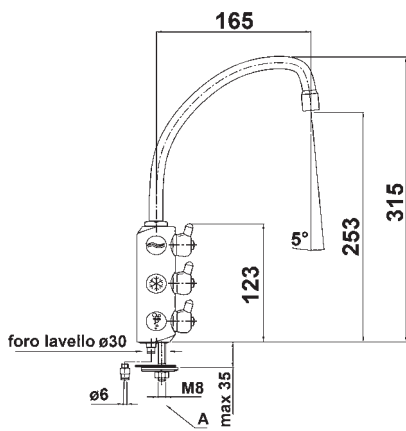
**TERRA
 DI FRANCIA**



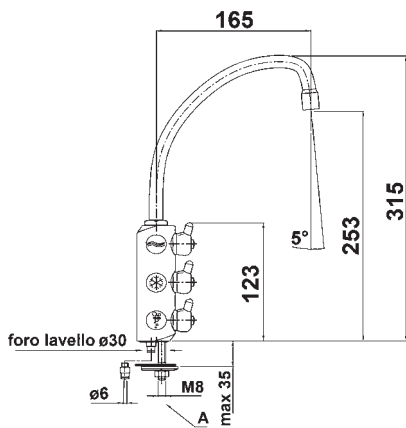
BRONZO



RAME



CODICE
ACC_RBT-3V-LALT



CODICE
ACC_RBT-3V-P-POMBSS



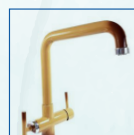
GRANITO NERO



NICKEL



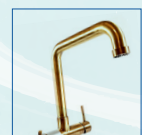
CROMO



TERRA
DI FRANCIA



BRONZO



RAME



SEDE

Via V. Vitone 29
70032 Bitonto (BA) • Italy

CONTATTI

NUMERO VERDE 800926377
info@medicaldivision.net